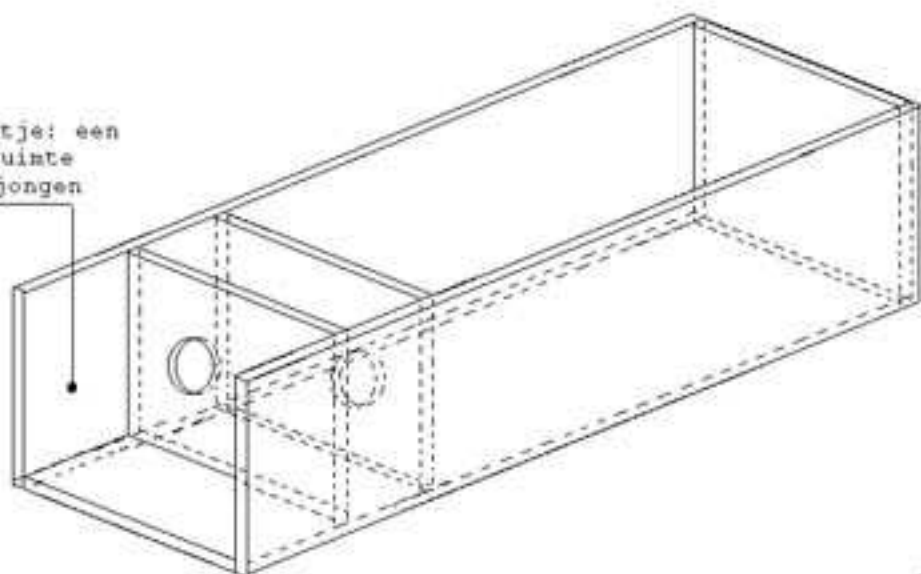


Balkonnetje: een uitloopruimte voor de jongen



11

Bovenstaande tekening is afkomstig van de werkgroep **STeenuil Overleg NEderland**. Het tussenschotje heeft een hoogte van 10 cm. Het voorkomt dat marters en koutjes de kast gaan bewonen.

Voor het plaatsen van de kast is het volgende belangrijk:

- Betonplex en dergelijke materialen zijn ongeschikt, omdat de kast moet kunnen ademen. Dit materiaal kun je wel goed voor het dak gebruiken.
- Zorg voor een laag houtsnippers van minimaal 1 tot 1,5 cm op de bodem. De eieren rollen dan niet naar de kant en de jonge uilen hebben geen last van hun eigen ontlasting. In muizenarme jaren worden de jongen voor een groot deel met regenwormen gevoerd, waardoor hun ontlasting erg dun wordt.