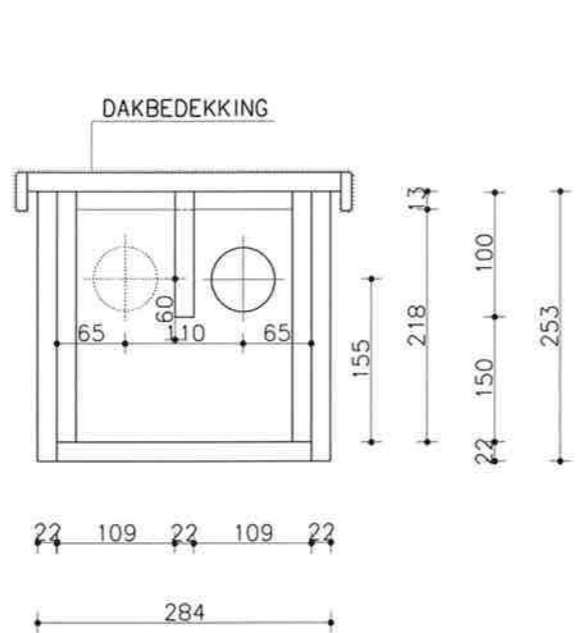
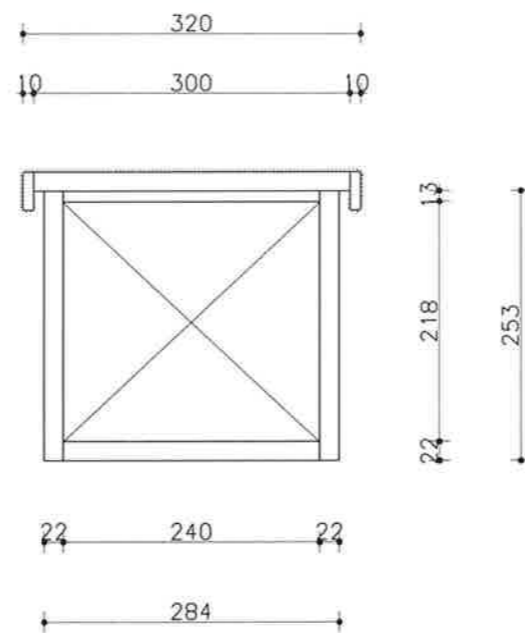


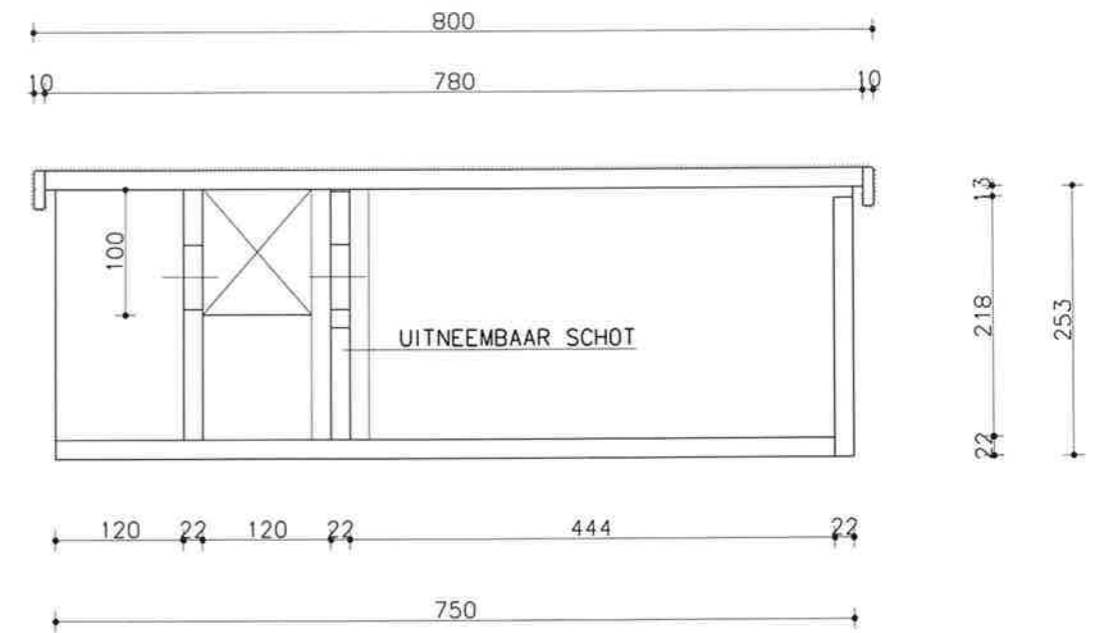
DRSN. 4-4



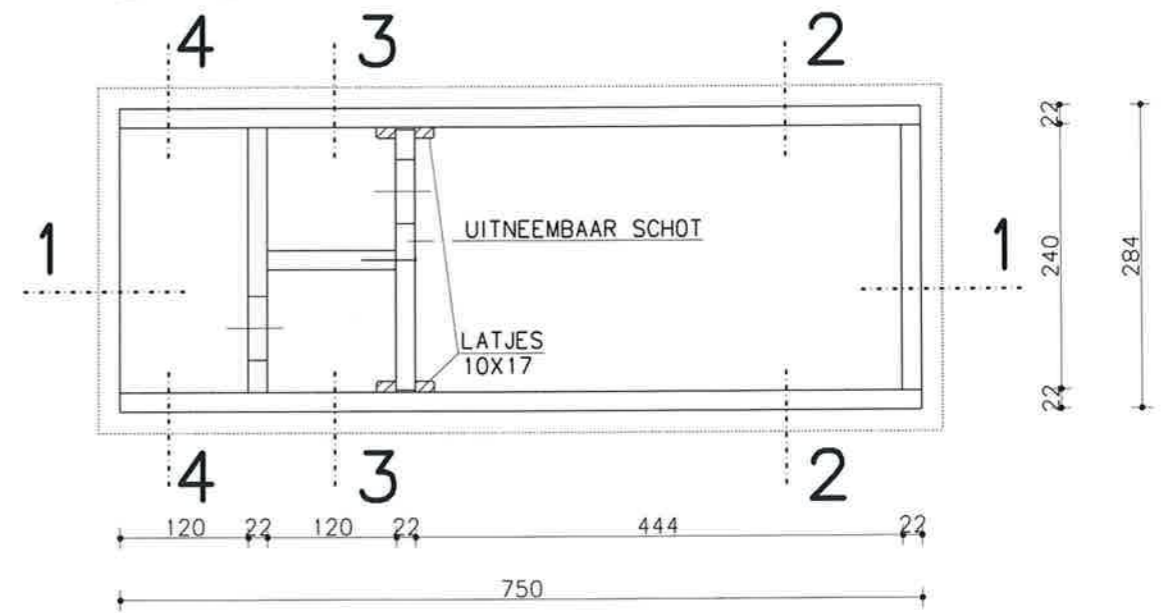
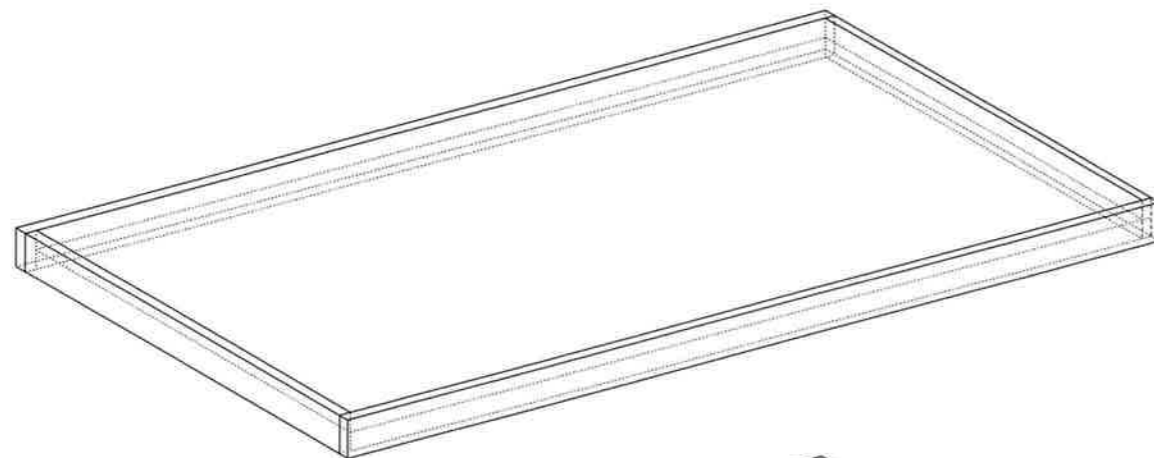
DRSN. 3-3



DRSN. 2-2



DRSN. 1-1



DWARSDRSN.

PROJECTIE

OPMERKING

MATERIAAL : MULTIPLEX
 BEHANDELING : VERF DONKERGROEN RAL 6007
 DAKBEDEKKING : BITUMEN OF GRIJS PVC

E D C B A Wijz. Delen.	Omschrijving.	Projekt: STONE "DE KATOELINKIEKERS"	
		Omschrijving: STEENUILENKAST	
		Alleverod./Tel:	
		Opdr.gever:	
		Gelek. H. de Groot	Ordernr.
		School. 1:5	
		Datum. 04-11-05	
			Blaaf: